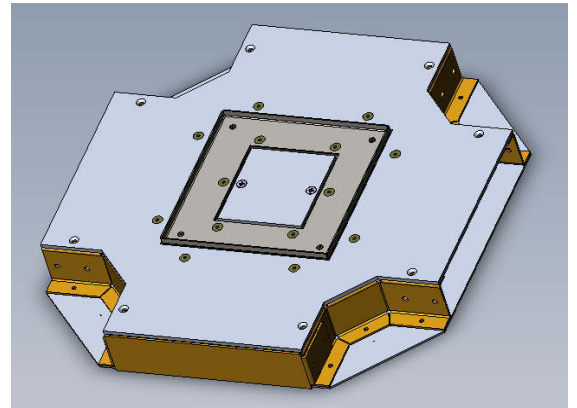


## Produktbeschreibung EK 82 AZ

### Estrichkanal EK 82 AZ

Passend zum Estrichkanal EK 82, der zur Versorgung mit IT- und Energiekabeln in Gebäuden mit Estrichboden eingesetzt wird, wird ein universell verwendbares Abzweigelement EK 82 AZ zum rechtwinkligen Andocken der Estrichkanäle angeboten.

Mit dem Abzweigelement EK 82 AZ sind Verbindungen L-Form, T-Form und Kreuzform realisierbar.



Im Deckel des Abzweigelementes ist eine Revisionsöffnung integriert, die beim Einziehen oder Entfernen der Patchkabel geöffnet wird, um Kabelschäden zu vermeiden. Die Revisionsöffnung wird flächenbündig zum Boden mit dem verwendeten Bodenmaterial belegt und ist durch einen Schnappmechanismus gegen unbeabsichtigtes Öffnen gesichert.

### Technische Beschreibung:

Stabiles Abzweigelement aus Stahlblech, passend zum Estrichkanal EK 82

Maße des Abzweigelementes EK 82 AZ ca. 400 x 400 x 52 mm

Sichtbare Fläche der Revisionsöffnung ca. 170 x 170 mm

Befestigung der Revisionsöffnung im Deckel durch Schnappmechanismus

Materialstärke des Deckels und der Revisionsöffnung 4 mm

Minimale Innenhöhe entspricht der Einbautiefe abzüglich 8 mm

Anschluss der Estrichkanäle EK 82 durch Schraubverbindung

Einfache und schnelle Nivellierung des Abzweigelementes über 4 Stück Verstellerschrauben

Verwendung als L-Stück 90 Grad, T-Stück 180 Grad, oder Kreuzverbindung

Lieferung einschließlich 2 Stück Verschlussplatten bei Verwendung als L-Stück oder T-Stück

Fertigung nach europäischen Richtlinien 2002/95/EG